



Columnas modulares

KombiSIGN 40

Elementos que configuran un KombiSIGN 40



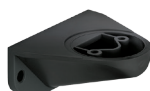
630 810 00 (PC NEGRO)
630 710 00 (PC GRIS)

Adaptador fijación base



960 630 03 (PC NEGRO)
960 630 07 (PC GRIS)

Tubo de extensión



960 630 01 (PC NEGRO)
960 630 05 (PC GRIS)

Soporte mural



630 820 00 (PC NEGRO)
630 720 00 (PC GRIS)

Adaptador para fijación tras cuadro Ø 22,5 mm



960 630 02 (PC NEGRO)
960 630 06 (PC GRIS)

Soporte mural para máquina herramienta



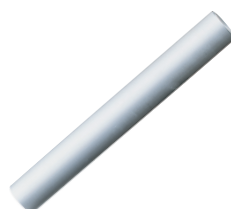
630 830 00 (PC NEGRO)
630 730 00 (PC GRIS)

Adaptador fijación tubo



975 840 10

Soporte pie con tubo Ø 25 mm, longitud 100 mm, ABS



Tubo aluminio Ø 25 mm

975 845 10	100 mm de long.
975 840 25	250 mm de long.
975 840 40	400 mm de long.
975 840 60	600 mm de long.
975 840 80	800 mm de long.



975 840 90

Soporte pie ABS para tubo Ø 25 mm



960 000 30

Soporte pie ABS orientable para tubo Ø 25 mm



960 009 12

Soporte pie ABS orientable a 90° para tubo Ø 25 mm



Columnas modulares

KombiSIGN 40

Elementos que configuran un KombiSIGN 40



960 000 01

Soporte mural para máquina herramienta fijación base / tubo



960 000 14

Soporte mural para fijación base con entrada de cable oculta



960 000 41

Soporte mural para escuadra



975 840 01

Caja de superficie IP54 provista de junta para el paso lateral del cable de conexión



975 840 04

Caja de superficie IP54 provista de junta para el paso lateral del cable de conexión y base magnética



960 630 08

Panel indicador de textos fijación base

Dimensiones:
(Ancho x Alto): 197 mm x 302 mm

Número de secciones:
5 secciones

Área de superficie por sección:
146 mm x 50 mm aprox.

Material:
Polimetacrilato



960 630 09

Panel indicador de textos fijación tubo

Dimensiones:
(Ancho x Alto): 153 mm x 345 mm

Número de secciones:
5 secciones

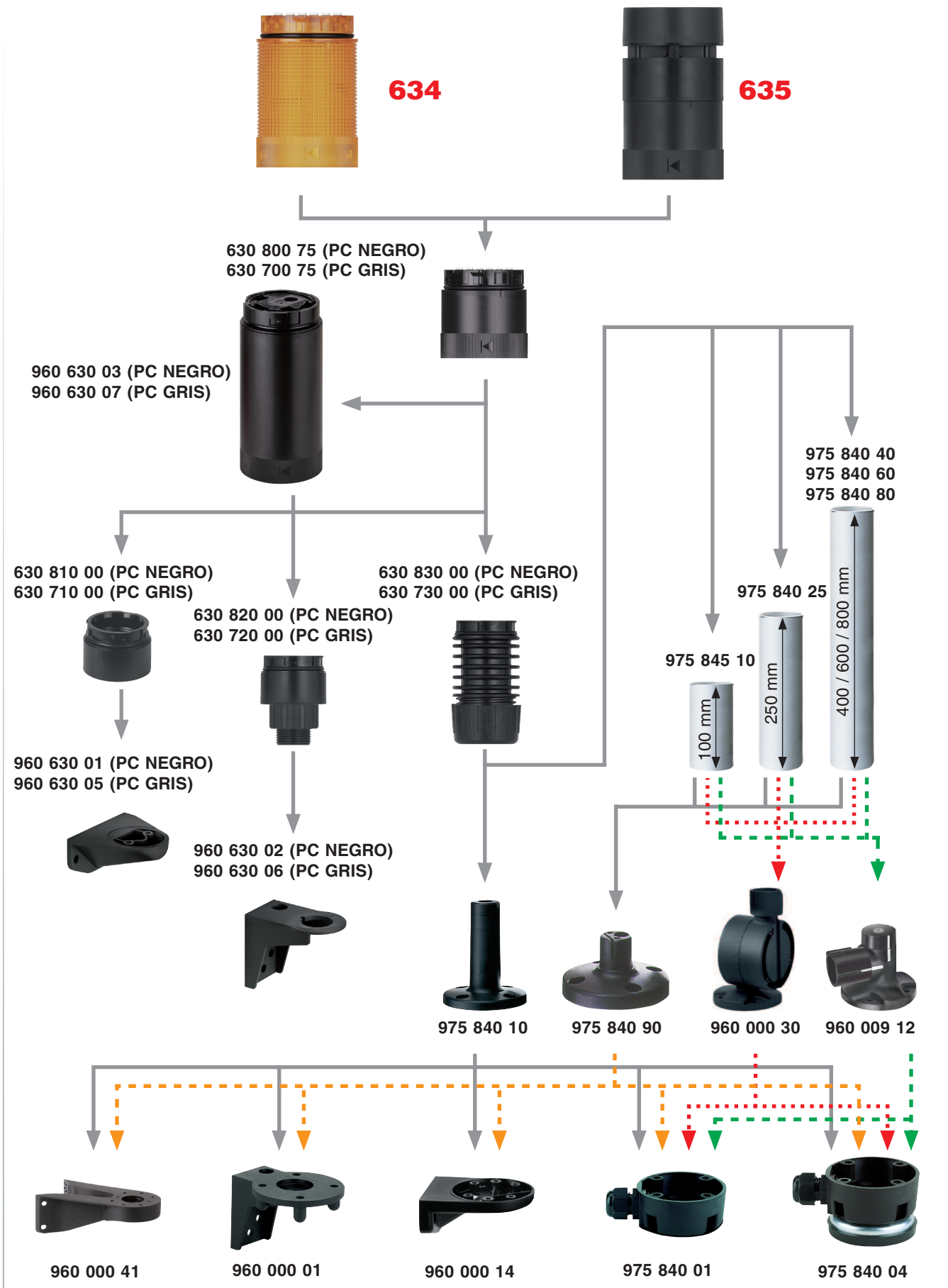
Área de superficie por sección:
146 mm x 50 mm aprox.

Material:
Polimetacrilato



Columnas modulares

Opciones de montaje





Columnas modulares KombiSIGN

Ejemplos de fijación

KombiSIGN 40

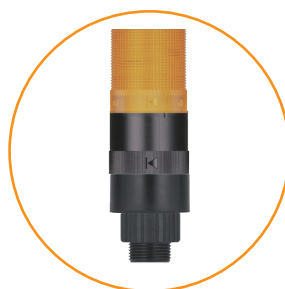
630 810 00 (PC NEGRO)
630 710 00 (PC GRIS)

Adaptador fijación base



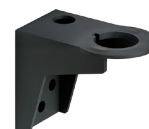
630 820 00 (PC NEGRO)
630 720 00 (PC GRIS)

Adaptador para fijación tras cuadro
Ø 22,5 mm



960 630 02 (PC NEGRO)
960 630 06 (PC GRIS)

Soporte mural para máquina
herramienta



960 630 03 (PC NEGRO)
960 630 07 (PC GRIS)

Tubo de extensión



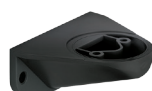
630 830 00 (PC NEGRO)
630 730 00 (PC GRIS)

Adaptador fijación tubo



960 630 01 (PC NEGRO)
960 630 05 (PC GRIS)

Soporte mural





Columnas modulares KombiSIGN

Ejemplos de fijación

KombiSIGN 50

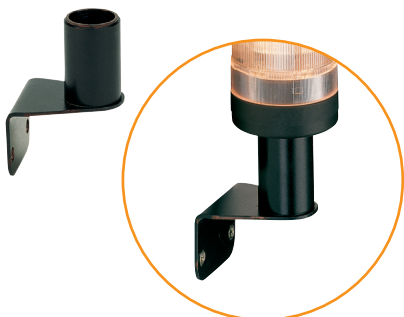
975 845 01

Soporte pie para fijación base



975 845 02

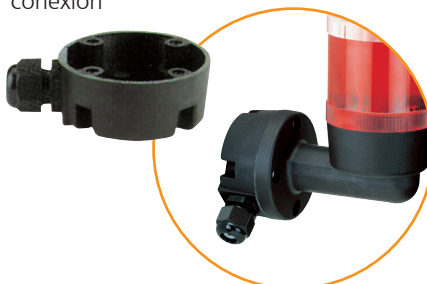
Soporte mural



KombiSIGN 50, 70, 71 y 72

975 840 01

Caja de superficie IP 54 provista de junta para el paso lateral del cable de conexión



960 000 01

Soporte mural para máquina herramienta fijación base / tubo



960 000 05

Panel indicador de textos



960 009 12

Soporte pie ABS orientable a 90° para tubo Ø 25 mm



975 840 04

Caja de superficie IP 54 provista de junta para el paso lateral del cable de conexión y base magnética



975 826 05

Soporte mural para fijación base con entrada de cable oculta



960 000 30

Soporte pie ABS orientable para tubo Ø 25 mm



Lámpara LED BA 15d - Longitud total máx. 42 mm

	24 V c.c.a.	115 V c.a.	230 V c.a.
Voltaje	24 V c.c.a.	115 V c.a.	230 V c.a.
Corriente	< 45 mA	< 15 mA	< 15 mA
Rojo	956 100 75	956 100 67	956 100 68
Verde	956 200 75	956 200 67	956 200 68
Ámbar	956 300 75	956 300 67	956 300 68
Blanco	956 400 75	956 400 67	956 400 68
Azul	956 500 75	956 500 67	956 500 68



Columnas modulares KombiSIGN

Ejemplos de fijación

KombiSIGN 70, 71 y 72

975 840 90

Soporte pie ABS para tubo Ø 25 mm



975 840 91

Soporte pie metálico para tubo Ø 25 mm



Tubo aluminio Ø 25 mm

Soporte pie ABS para tubo Ø 25 mm

975 845 10	100 mm de longitud
975 840 25	250 mm de longitud
975 840 40	400 mm de longitud
975 840 60	600 mm de longitud
975 840 80	800 mm de longitud



975 840 85

Soporte mural



975 840 10

Soporte pie con tubo Ø 25 mm
Long. 100 mm, ABS



960 000 02

Soporte mural para máquina
herramienta fijación base

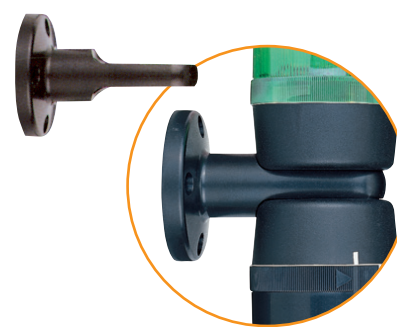


Transparencias informativas

975 840 49	neutro	975 840 55	nº 5
975 840 50	nº 0	975 840 56	nº 6
975 840 51	nº 1	975 840 57	nº 7
975 840 52	nº 2	975 840 58	nº 8
975 840 53	nº 3	975 840 59	nº 9
975 840 54	nº 4		

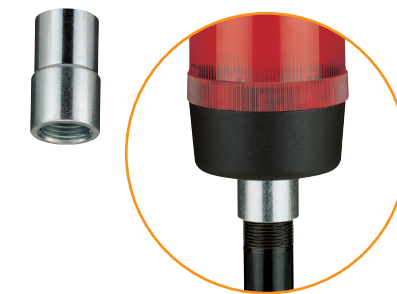
975 840 86

Soporte mural doble posición



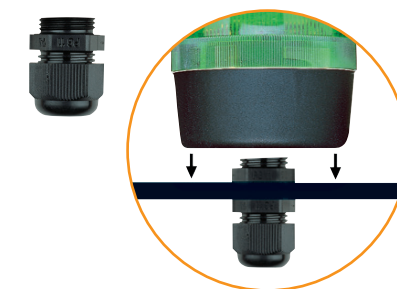
975 840 02

Adaptador para
montaje tubo Ø 25 mm / rosca 1/2"



960 000 04

Prensaestopas para instalación
de superficie M 16 x 1,5



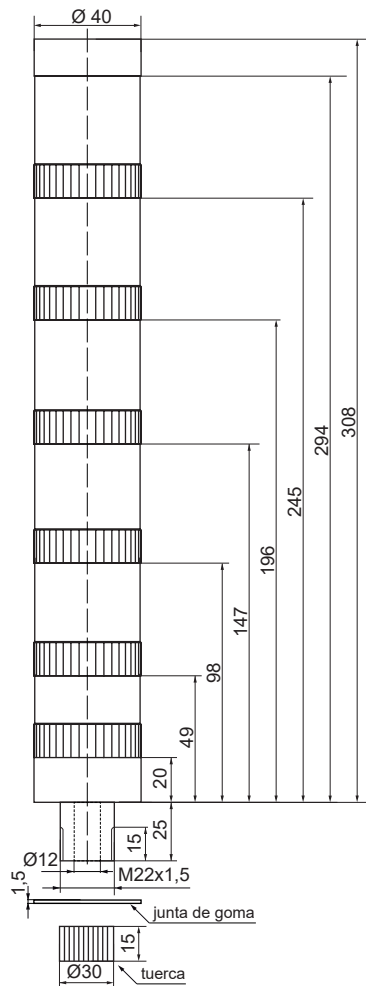


Diagramas técnicos

COLUMNAS KombiSIGN

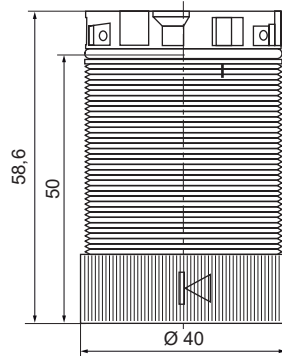
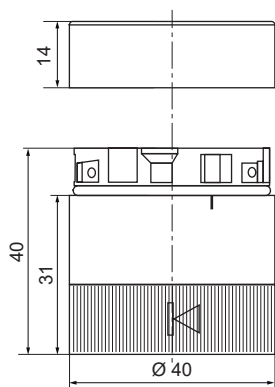
KombiSIGN 40

634



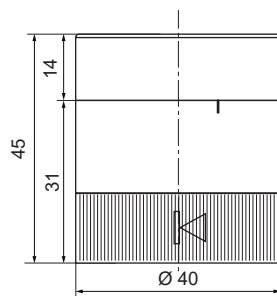
630 800 75 (PC NEGRO)

630 700 75 (PC GRIS)



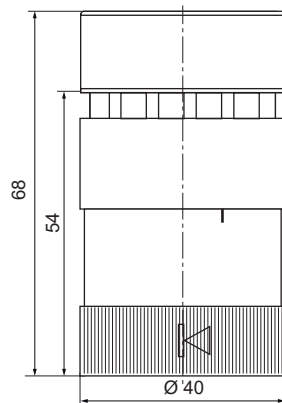
635 800 75 (PC NEGRO)

635 700 75 (PC GRIS)



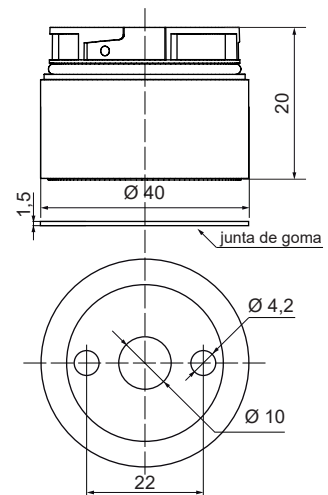
635 810 75 (PC NEGRO)

635 710 75 (PC GRIS)



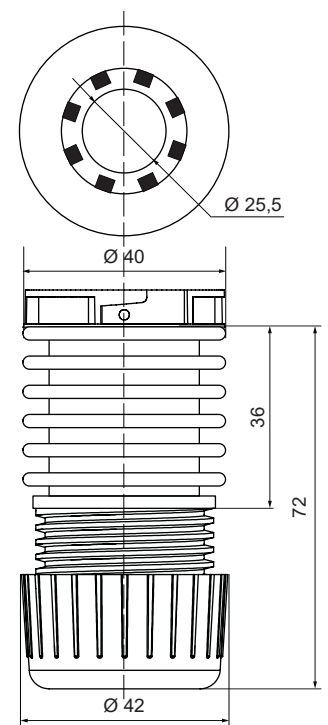
630 810 00 (PC NEGRO)

630 710 00 (PC GRIS)



630 830 00 (PC NEGRO)

630 730 00 (PC GRIS)

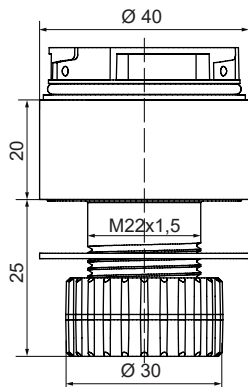




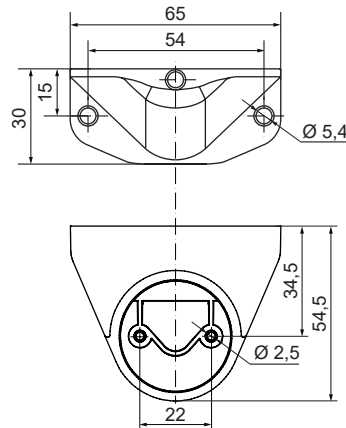
Diagramas técnicos

COLUMNAS KombiSIGN

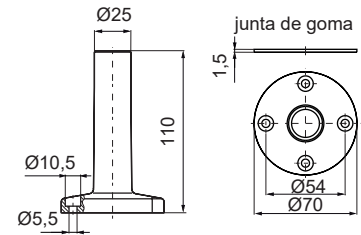
630 820 00 (PC NEGRO)
630 720 00 (PC GRIS)



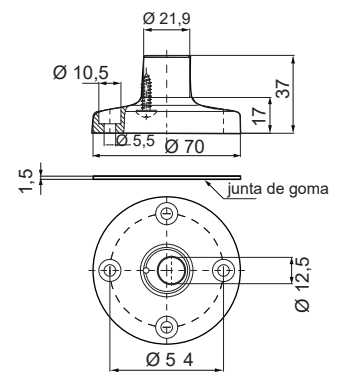
960 630 01 (PC NEGRO)
960 630 05 (PC GRIS)



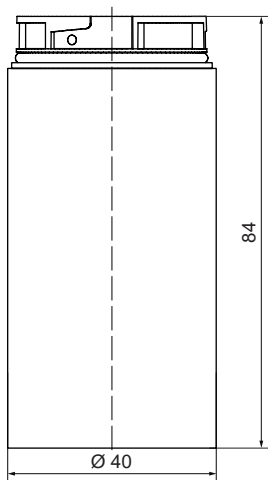
975 840 10 (PC NEGRO)
960 000 51 (PC GRIS)



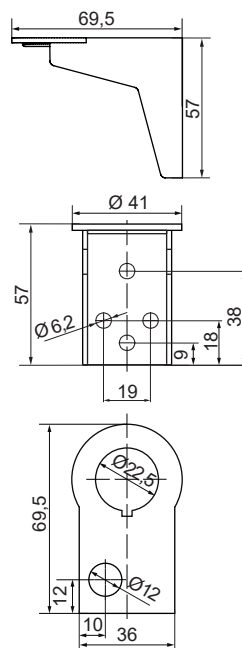
975 840 90 (PC NEGRO)
960 000 50 (PC GRIS)



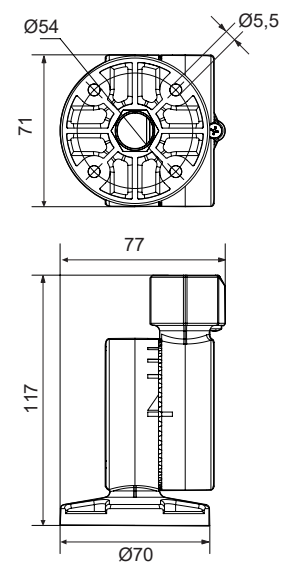
960 630 03 (PC NEGRO)
960 630 07 (PC GRIS)



960 630 02 (PC NEGRO)
960 630 06 (PC GRIS)



960 000 30

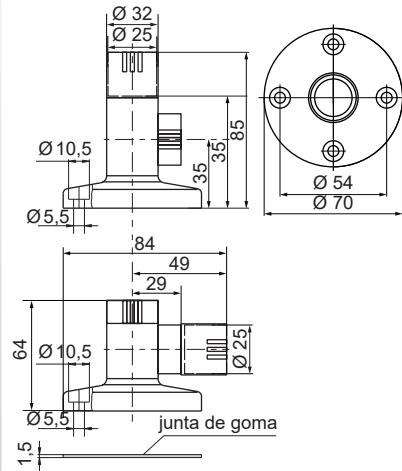




Diagramas técnicos

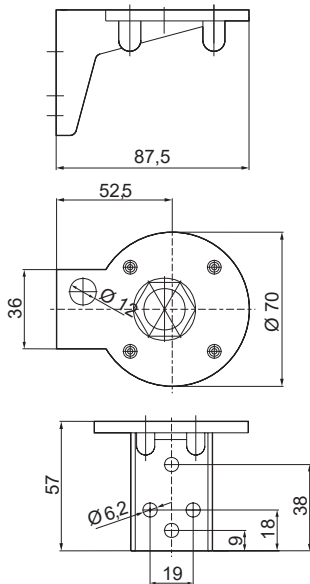
COLUMNAS KombiSIGN

960 009 12



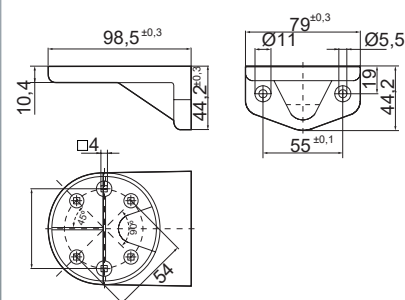
960 000 01 (PC NEGRO)

960 000 54 (PC GRIS)

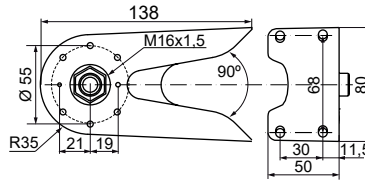


960 000 14 (PC NEGRO)

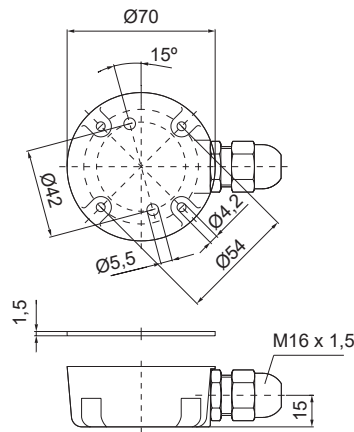
960 000 55 (PC NEGRO)



960 000 41



975 840 01



975 840 04

