



## Columnas modulares

KombiSIGN 50

### Elementos que configuran un KombiSIGN 50



**975 845 01**

Soporte pie para fijación base



**975 845 02**

Soporte mural



**Tube aluminio Ø 25 mm**

975 845 10	100 mm de long.
975 840 25	250 mm de long.
975 840 40	400 mm de long.
975 840 60	600 mm de long.
975 840 80	800 mm de long.



**975 840 90**

Soporte pie ABS para tubo Ø 25 mm



**975 840 91**

Soporte pie metálico para tubo Ø 25 mm



**960 000 30**

Soporte pie ABS orientable para tubo Ø 25 mm



**960 009 12**

Soporte pie ABS orientable a 90° para tubo Ø 25 mm



**960 000 01**

Soporte mural para máquina fijación base / tubo



**960 000 14**

Soporte mural para fijación base con entrada de cable oculta



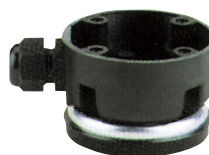
**960 000 41**

Soporte mural para escuadra



**975 840 01**

Caja de superficie IP54 provista de junta para el paso lateral del cable de conexión



**975 840 04**

Caja de superficie IP54 provista de junta para el paso lateral del cable de conexión y base magnética



**Lámpara BA 15d**

FC2541080	24 V - 5 W
FC2542080	230 V - 5 W



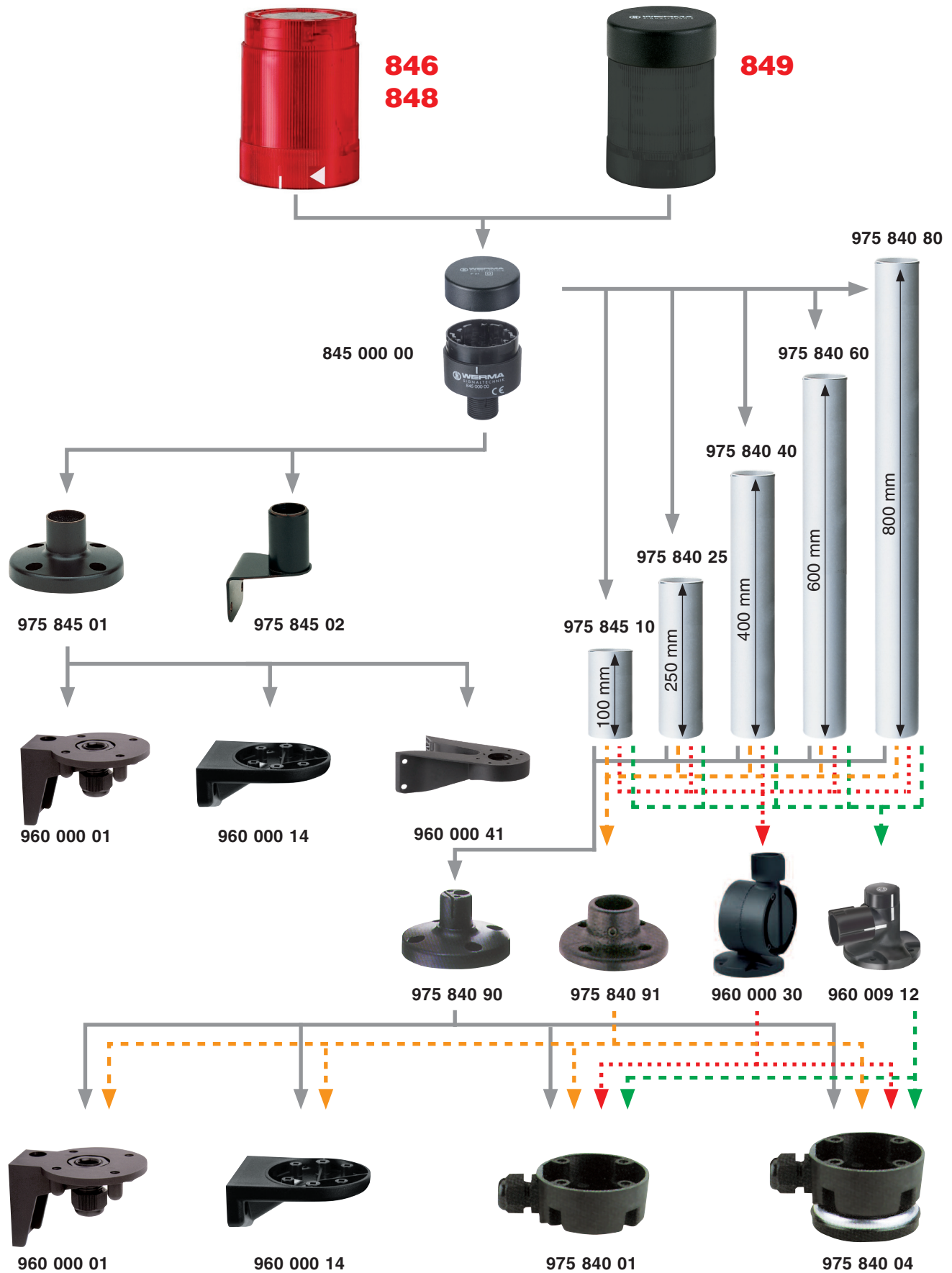
**Lámpara LED BA 15d**

Tensión	24 V = /~	230 V ~
Corriente	25 mA	20 mA
Rojo	FC100102R	FC100202R
Ámbar	FC100102A	FC100202A
Verde	FC100102V	FC100202V
Blanco	FC100102B	FC100202B
Azul	FC100102AZ	FC100202AZ



## Columnas modulares

Opciones de montaje





## Columnas modulares KombiSIGN

Ejemplos de fijación

### KombiSIGN 50

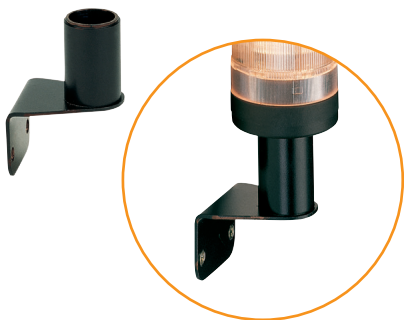
#### 975 845 01

Soporte pie para fijación base



#### 975 845 02

Soporte mural



### KombiSIGN 50, 70, 71 y 72

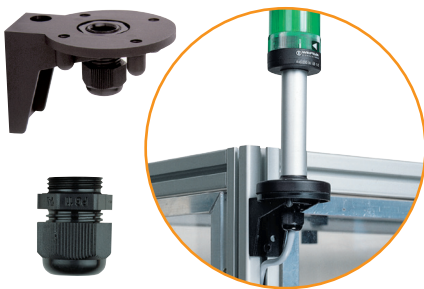
#### 975 840 01

Caja de superficie IP 54 provista de junta para el paso lateral del cable de conexión



#### 960 000 01

Soporte mural para máquina herramienta fijación base / tubo



#### 975 840 04

Caja de superficie IP 54 provista de junta para el paso lateral del cable de conexión y base magnética



#### 975 826 05

Soporte mural para fijación base con entrada de cable oculta



#### 960 000 05

Panel indicador de textos



#### 960 000 30

Soporte pie ABS orientable para tubo Ø 25 mm



#### 960 009 12

Soporte pie ABS orientable a 90° para tubo Ø 25 mm



#### Lámpara LED BA 15d - Longitud total máx. 42 mm

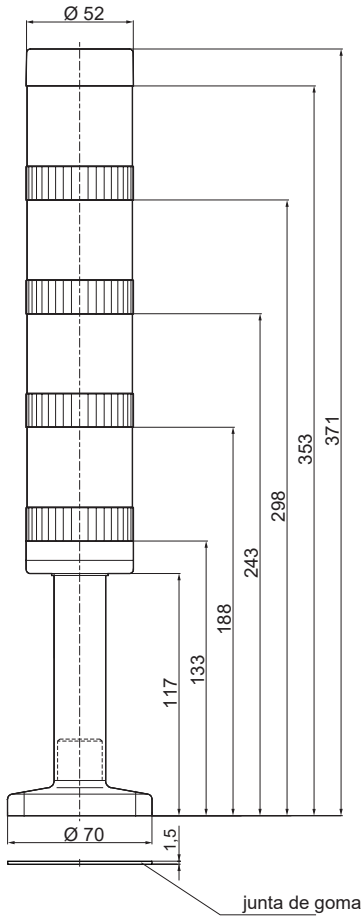
	24 V c.c.a.	115 V c.a.	230 V c.a.
Voltaje	24 V c.c.a.	115 V c.a.	230 V c.a.
Corriente	< 45 mA	< 15 mA	< 15 mA
Rojo	956 100 75	956 100 67	956 100 68
Verde	956 200 75	956 200 67	956 200 68
Ámbar	956 300 75	956 300 67	956 300 68
Blanco	956 400 75	956 400 67	956 400 68
Azul	956 500 75	956 500 67	956 500 68



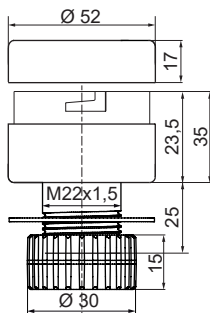
## Diagramas técnicos

### COLUMNAS KombiSIGN

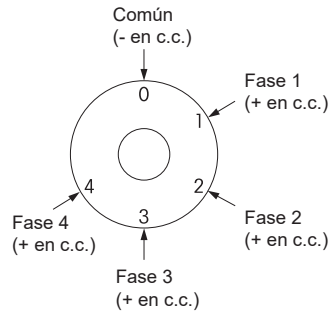
#### KombiSIGN 50



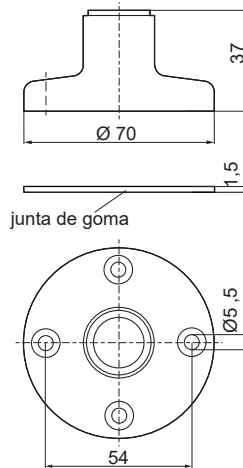
845 000 00



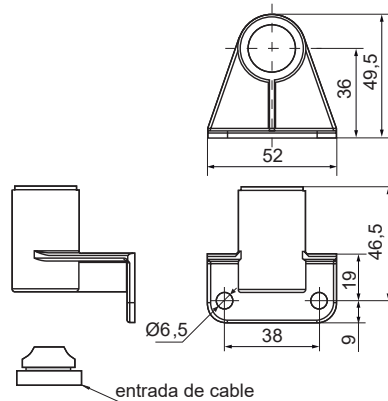
#### Conexionado



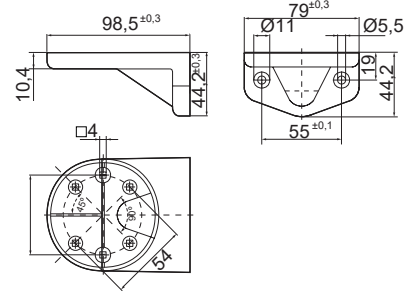
975 840 01



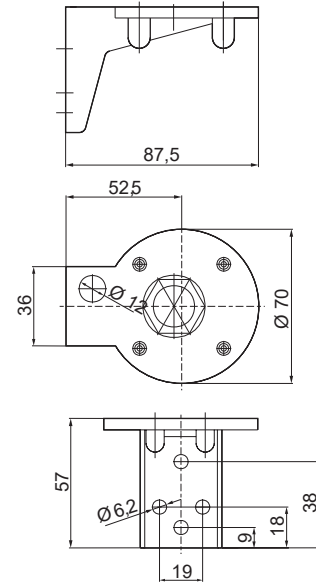
975 840 02



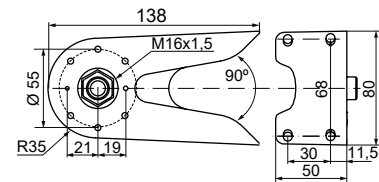
960 000 14



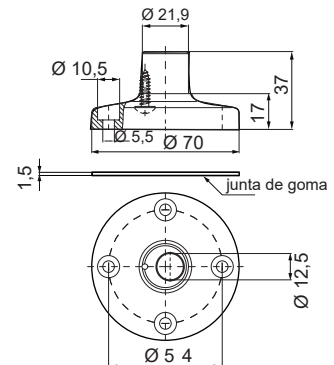
960 000 01



960 000 41



975 840 90

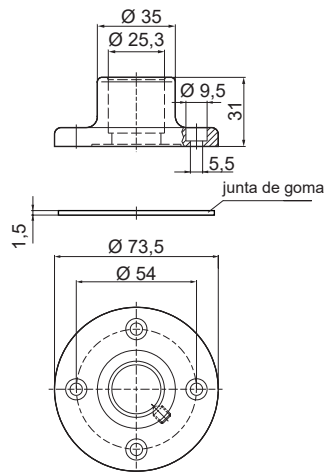




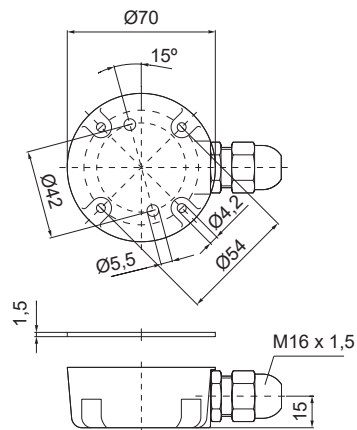
## Diagramas técnicos

### COLUMNAS KombiSIGN

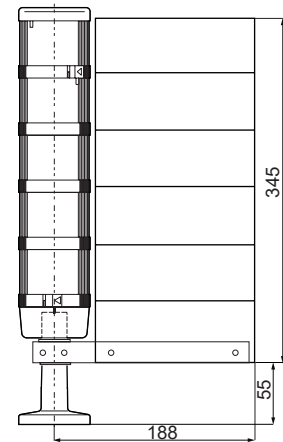
975 840 91



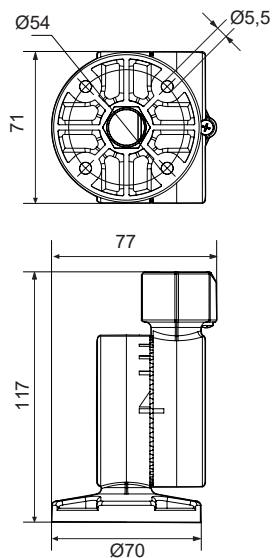
975 840 01



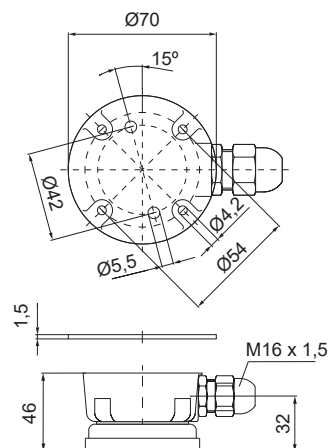
960 000 05



960 000 30



975 840 04



960 009 12

