



Columnas modulares

KombiSIGN 70 / 71 / 72

Elementos que configuran un KombiSIGN 70 / 71 / 72



975 840 85 (PC NEGRO)

960 000 52 (PC GRIS)

Soporte mural



975 840 86

Soporte mural doble posición



960 000 02 (PC NEGRO)

960 000 53 (PC GRIS)

Soporte mural para máquina herramienta fijación base



960 000 41

Soporte mural para escuadra



960 000 14 (PC NEGRO)

960 000 55 (PC GRIS)

Soporte mural para fijación base con entrada de cable oculta



960 000 01 (PC NEGRO)

960 000 54 (PC GRIS)

Soporte mural para máquina herramienta fijación base / tubo



975 840 10 (PC NEGRO)

960 000 51 (PC GRIS)

Soporte pie con tubo Ø 25 mm, long. 100 mm, ABS



Tubo aluminio Ø 25 mm

975 845 10 100 mm de long.

975 840 25 250 mm de long.

975 840 40 400 mm de long.

975 840 60 600 mm de long.

975 840 80 800 mm de long.



975 840 90 (PC NEGRO)

960 000 50 (PC GRIS)

Soporte pie ABS para tubo Ø 25 mm



975 840 91

Soporte pie metálico para tubo Ø 25 mm



960 000 30

Soporte pie ABS orientable tubo Ø 25 mm



Columnas modulares

KombiSIGN 70 / 71 / 72

Elementos que configuran un KombiSIGN 70 / 71 / 72



960 009 12

Soporte pie ABS orientable a 90° para tubo Ø 25 mm



975 840 01

Caja de superficie IP54 provista de junta para el paso lateral del cable de conexión



975 840 04

Caja de superficie IP54 provista de junta para el paso lateral del cable de conexión y base magnética

Transparencias informativas



| | | | |
|---------|------------|--------|------------|
| Neutral | 975 840 49 | Nº "5" | 975 840 55 |
| Nº "0" | 975 840 50 | Nº "6" | 975 840 56 |
| Nº "1" | 975 840 51 | Nº "7" | 975 840 57 |
| Nº "2" | 975 840 52 | Nº "8" | 975 840 58 |
| Nº "3" | 975 840 53 | Nº "9" | 975 840 59 |
| Nº "4" | 975 840 54 | | |



960 000 05

Panel indicador de textos

Dimensiones: (Ancho x Alto): 153 mm x 345 mm
 Número de secciones: 5 secciones
 Área de superficie por sección: 140 mm x 50 mm aprox.
 Material: Polimetacrilato



975 840 02

Adaptador para montaje tubo Ø 25 mm / rosca 1/2"



960 000 04

Prensaestopas para instalación de superficie M16 x 1,5



Lámpara BA 15d

FC2541080 24 V - 5 W
 FC2542080 230 V - 5 W



Lámpara LED BA 15d

| | | |
|-----------|------------|------------|
| Tensión | 24 V =/~ | 230 V ~ |
| Corriente | 25 mA | 20 mA |
| Rojo | FC100102R | FC100202R |
| Ámbar | FC100102A | FC100202A |
| Verde | FC100102V | FC100202V |
| Blanco | FC100102B | FC100202B |
| Azul | FC100102AZ | FC100202AZ |



Columnas modulares

Opciones de montaje



**KombiSIGN 70
KombiSIGN 71
KombiSIGN 72**



**KombiSIGN 70
KombiSIGN 71
KombiSIGN 72**



840 085 00
640 800 00
640 850 55



840 080 00
640 810 00
640 860 55



975 840 85



975 840 86



960 000 02

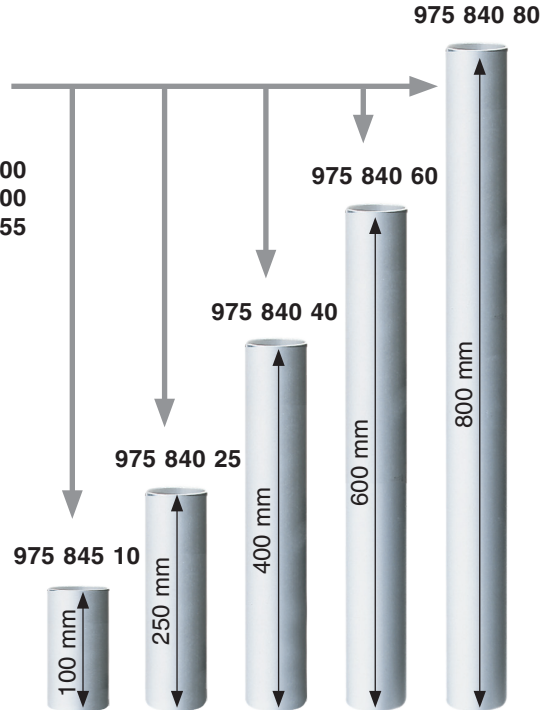


960 000 41



100 mm

975 840 10



975 840 90



975 840 91



960 000 30



960 009 12



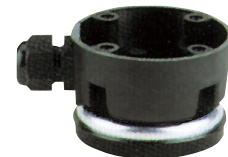
960 000 01



960 000 14



975 840 01



975 840 04



Columnas modulares KombiSIGN

Ejemplos de fijación

KombiSIGN 50

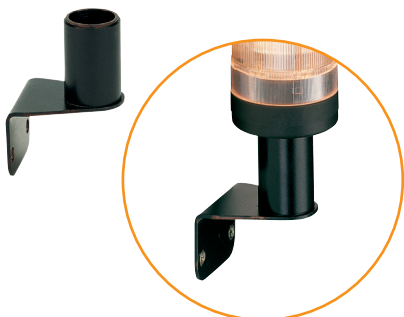
975 845 01

Soporte pie para fijación base



975 845 02

Soporte mural



KombiSIGN 50, 70, 71 y 72

975 840 01

Caja de superficie IP 54 provista de junta para el paso lateral del cable de conexión



960 000 01

Soporte mural para máquina herramienta fijación base / tubo



975 840 04

Caja de superficie IP 54 provista de junta para el paso lateral del cable de conexión y base magnética



975 826 05

Soporte mural para fijación base con entrada de cable oculta



960 000 05

Panel indicador de textos



960 000 30

Soporte pie ABS orientable para tubo Ø 25 mm



960 009 12

Soporte pie ABS orientable a 90° para tubo Ø 25 mm



Lámpara LED BA 15d - Longitud total máx. 42 mm

| | 24 V c.c.a. | 115 V c.a. | 230 V c.a. |
|-----------|-------------|------------|------------|
| Voltaje | 24 V c.c.a. | 115 V c.a. | 230 V c.a. |
| Corriente | < 45 mA | < 15 mA | < 15 mA |
| Rojo | 956 100 75 | 956 100 67 | 956 100 68 |
| Verde | 956 200 75 | 956 200 67 | 956 200 68 |
| Ámbar | 956 300 75 | 956 300 67 | 956 300 68 |
| Blanco | 956 400 75 | 956 400 67 | 956 400 68 |
| Azul | 956 500 75 | 956 500 67 | 956 500 68 |



Columnas modulares KombiSIGN

Ejemplos de fijación

KombiSIGN 70, 71 y 72

975 840 90

Soporte pie ABS para tubo Ø 25 mm



975 840 91

Soporte pie metálico para tubo Ø 25 mm



Tubo aluminio Ø 25 mm

Soporte pie ABS para tubo Ø 25 mm

| | |
|------------|--------------------|
| 975 845 10 | 100 mm de longitud |
| 975 840 25 | 250 mm de longitud |
| 975 840 40 | 400 mm de longitud |
| 975 840 60 | 600 mm de longitud |
| 975 840 80 | 800 mm de longitud |



975 840 85

Soporte mural



975 840 10

Soporte pie con tubo Ø 25 mm
Long. 100 mm, ABS



960 000 02

Soporte mural para máquina
herramienta fijación base

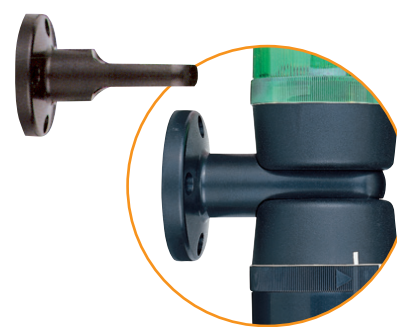


Transparencias informativas

| | | | |
|------------|--------|------------|------|
| 975 840 49 | neutro | 975 840 55 | nº 5 |
| 975 840 50 | nº 0 | 975 840 56 | nº 6 |
| 975 840 51 | nº 1 | 975 840 57 | nº 7 |
| 975 840 52 | nº 2 | 975 840 58 | nº 8 |
| 975 840 53 | nº 3 | 975 840 59 | nº 9 |
| 975 840 54 | nº 4 | | |

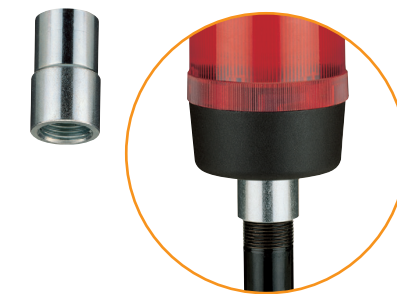
975 840 86

Soporte mural doble posición



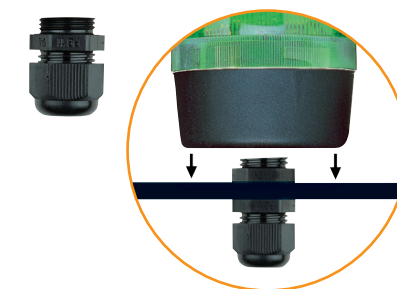
975 840 02

Adaptador para
montaje tubo Ø 25 mm / rosca 1/2"



960 000 04

Prensaestopas para instalación
de superficie M 16 x 1,5

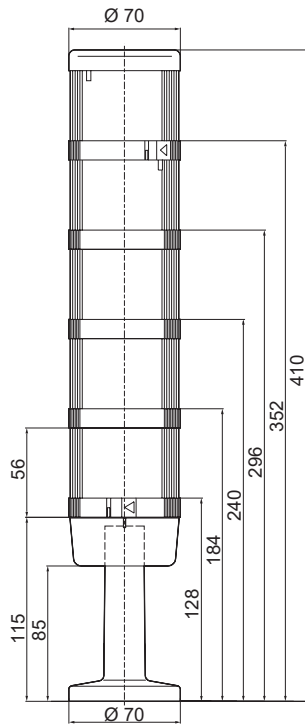




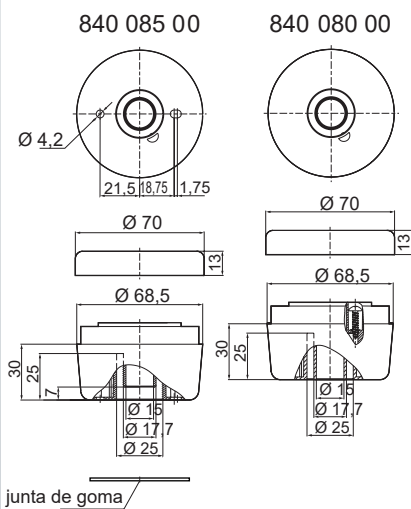
Diagramas técnicos

COLUMNAS KombiSIGN

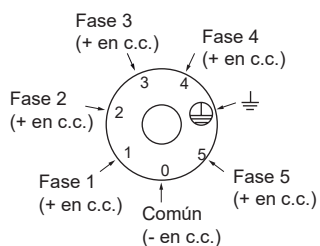
KombiSIGN 70



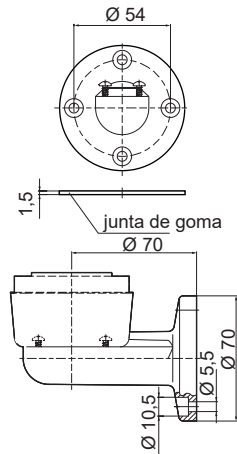
840 085 00 / 840 080 00



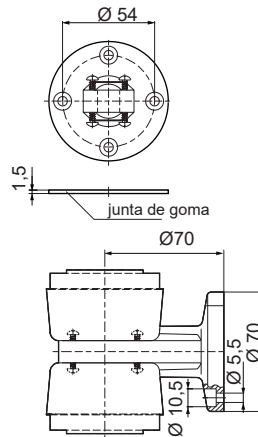
Conexión



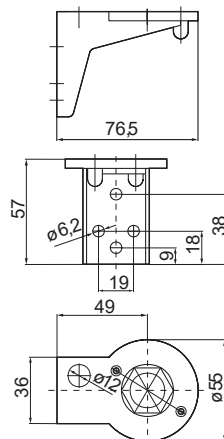
975 840 85



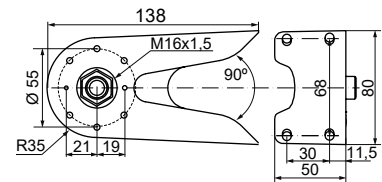
975 840 86



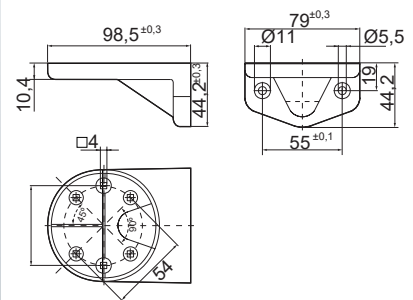
960 000 02



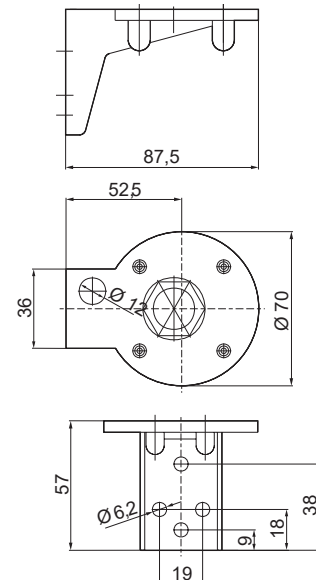
960 000 41



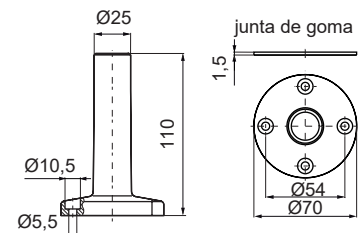
960 000 14



960 000 01



975 840 10

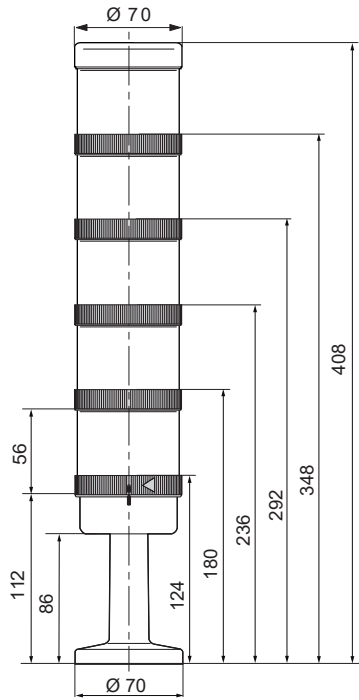




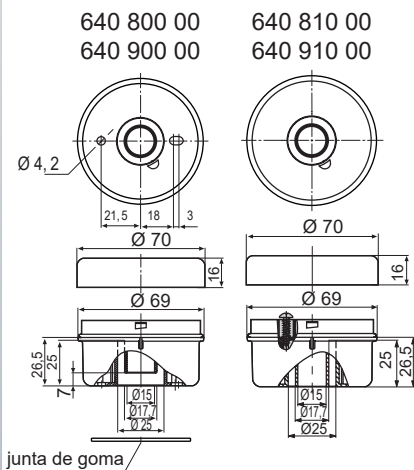
Diagramas técnicos

COLUMNAS KombiSIGN

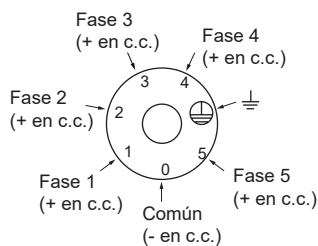
KombiSIGN 71 - 72



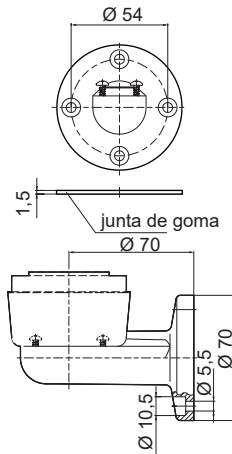
640 800 00 / 640 810 00 (PC NEGRO)
640 900 00 / 640 910 00 (PC GRIS)



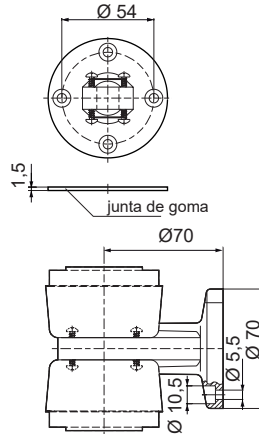
Conexión



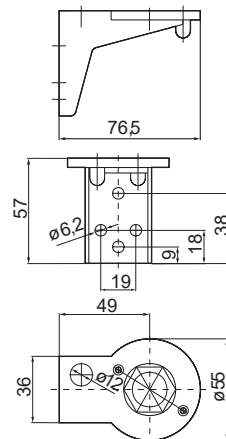
975 840 85 (PC NEGRO)
960 000 52 (PC GRIS)



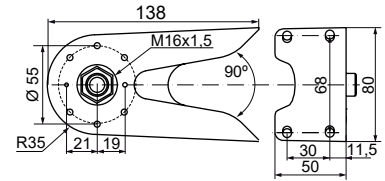
975 840 86



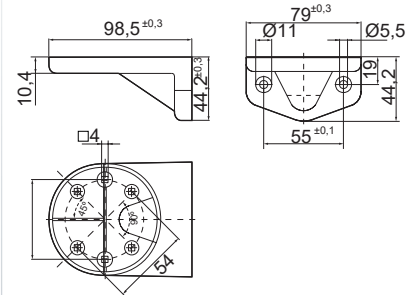
960 000 02 (PC NEGRO)
960 000 53 (PC GRIS)



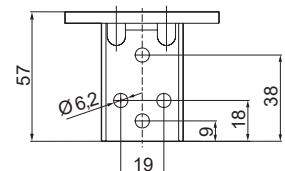
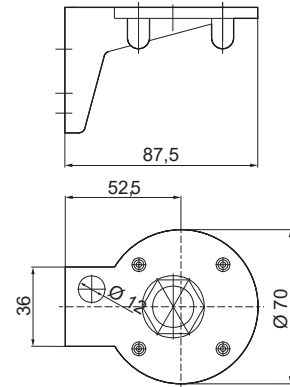
960 000 41



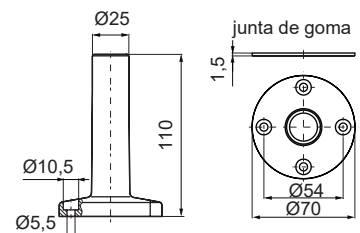
960 000 14 (PC NEGRO)
960 000 55 (PC GRIS)



960 000 01 (PC NEGRO)
960 000 54 (PC GRIS)



975 840 10 (PC NEGRO)
960 000 51 (PC GRIS)

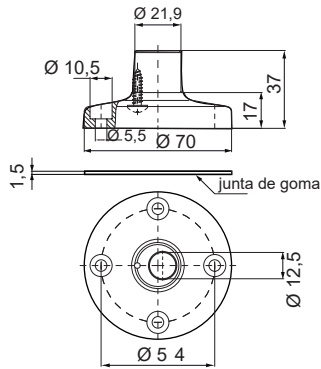




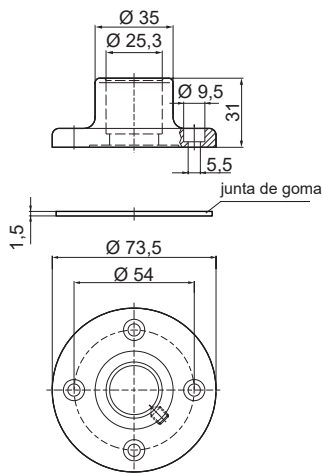
Diagramas técnicos

COLUMNAS KombiSIGN

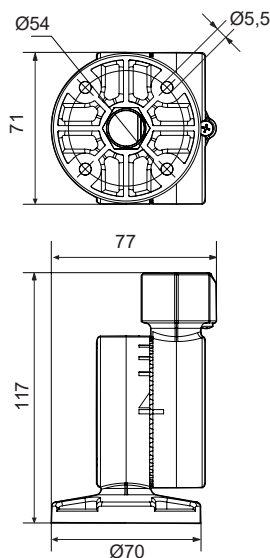
975 840 90 (PC NEGRO)
960 000 50 (PC GRIS)



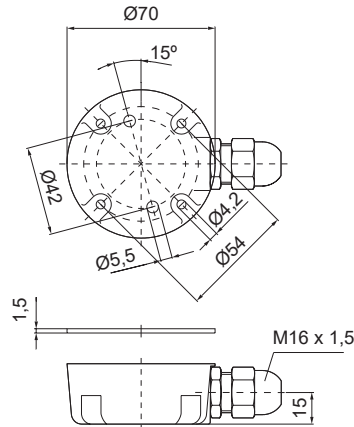
975 840 91



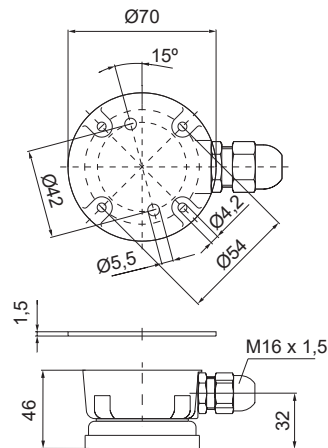
960 000 30



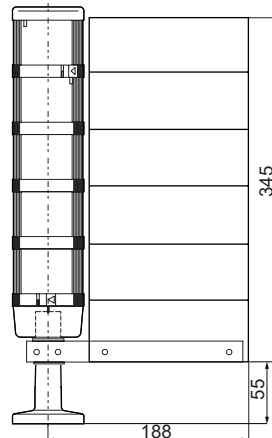
975 840 01



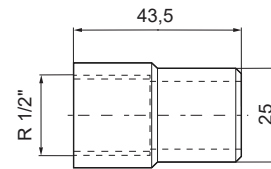
975 840 04



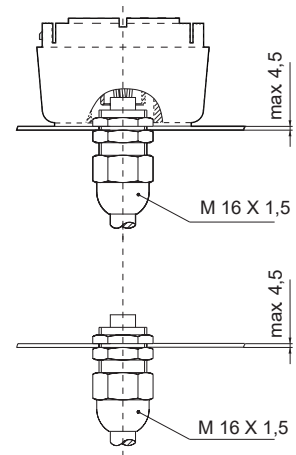
960 000 05



975 840 02



960 000 04



960 009 12

