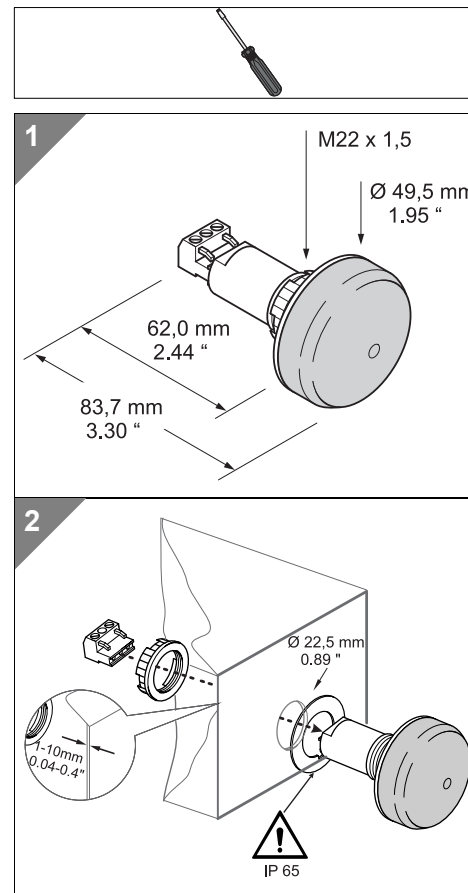


150 x00 67  
 150 x00 68


① Anschluss **ausschließlich** durch ausgebildete Elektro-Fachkräfte.  
 ② Electrical connection is to be made by trained electrical specialists **only**.  
 ③ Le branchement doit **uniquement** être effectué par des professionnels.  
 ④ Il collegamento deve essere eseguito **solo** da elettricisti specializzati.  
 ⑤ La conexión **sólo** debe ser realizada por electricistas debidamente formados.  
 ⑥ A ligação deve ser feita **exclusivamente** por profissional eléctrico especializado.  
 ⑦ De aansluiting mag **enkel** gebeuren door erkende vakmensen.  
 ⑧ Pripojení smí **provádít** pouze kvalifikovaný personál.  
 ⑨ Podłączenie **wyłącznie** przez specjalistów-elektryków.  
 ⑩ Liittäminen kuuluu **ainoastaan** koulutettujen sähköalan ammattilaisten tehtäviin.  
 ⑪ Подключение проводится только специалистом-электриком.  
 ⑫ Bağlantı **sadece** eğitimli elektrik teknisyenleri tarafından yapılmalıdır.  
 ⑬ 布线需由专业电工执行




2800 Hz	80 dB(A) / 1m
150 x00 55	24 V~, < 50 mA
150 x00 67	115 V~, 12 mA
150 x00 68	230 V~, 12 mA

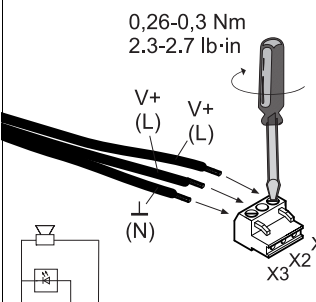



**3**



**DANGER**








X3	N (-)
X2	L1 (+)
X1	L1 (+)
X1 & X3	<del>⊗</del> <del>⊗</del>
X2 & X3	<del>⊗</del>
X1, X2 & X3	<del>⊗</del> <del>⊗</del>

**4**



**WARNING**

