



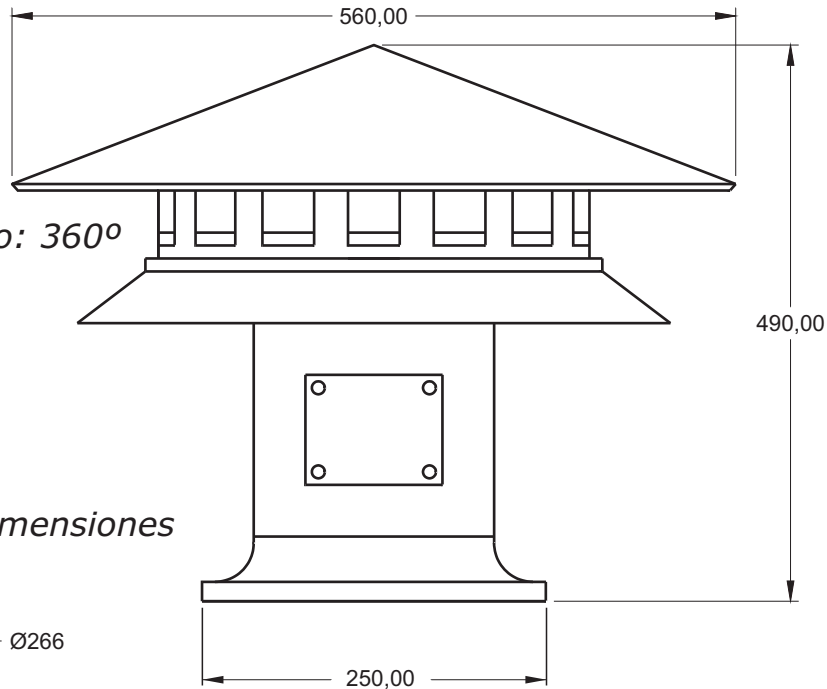
Fernando  
Carrasco  
S.A.



Señalización Acústica y Luminosa  
Sistemas de Seguridad

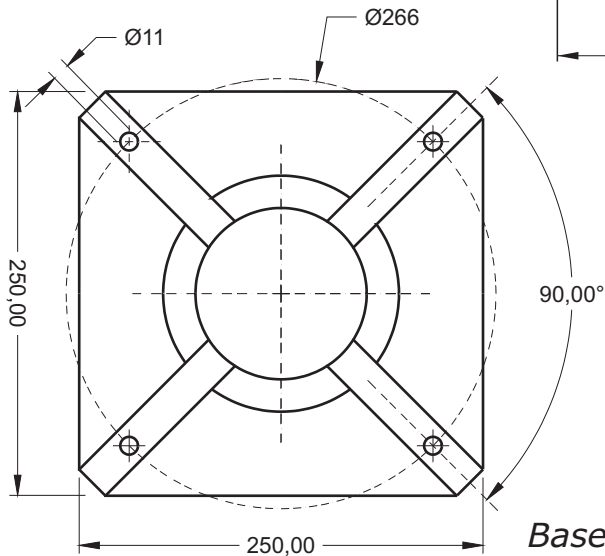
Hoja de Instrucciones nº 018

# Sirena electromecánica de gran potencia 340 D - 340 EX



*Emisión de sonido: 360°*

*Dimensiones*



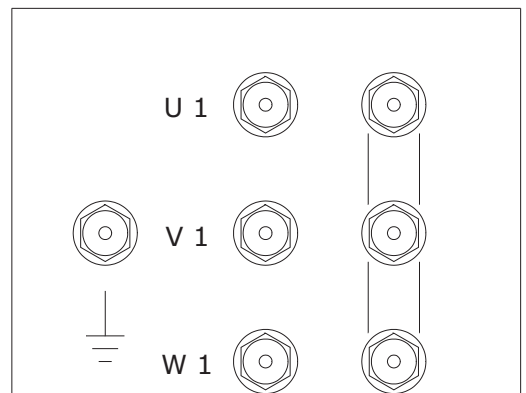
*Base de anclaje*

*Verificar la rotación  
antihoraria de la turbina.  
Potencia motor: 1 CV (0,74 kw.)*

*Reflector superior: hierro zincado y barnizado  
Turbina: aluminio anodizado y barnizado  
Cuerpo motor: aluminio anodizado y barnizado  
Elementos de anclaje: acero zincado 8.8*

**Nota importante:**  
*Instalar en su poste a una altura mínima de 6 m. de la superficie sustentante*

*Esquema de conexionado*



*400 v. ca 50 Hz.*



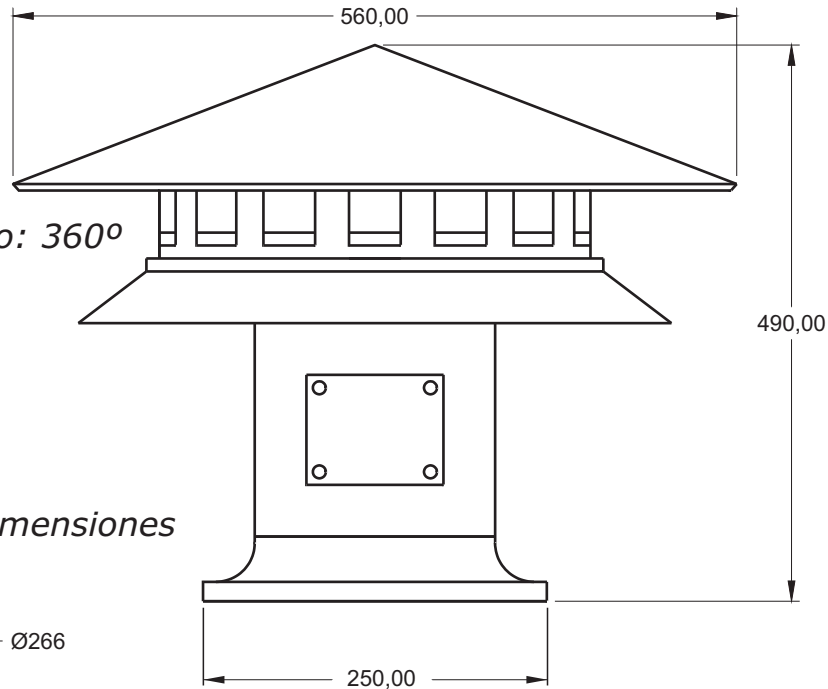
Fernando  
Carrasco  
S.A.



Señalización Acústica y Luminosa  
Sistemas de Seguridad

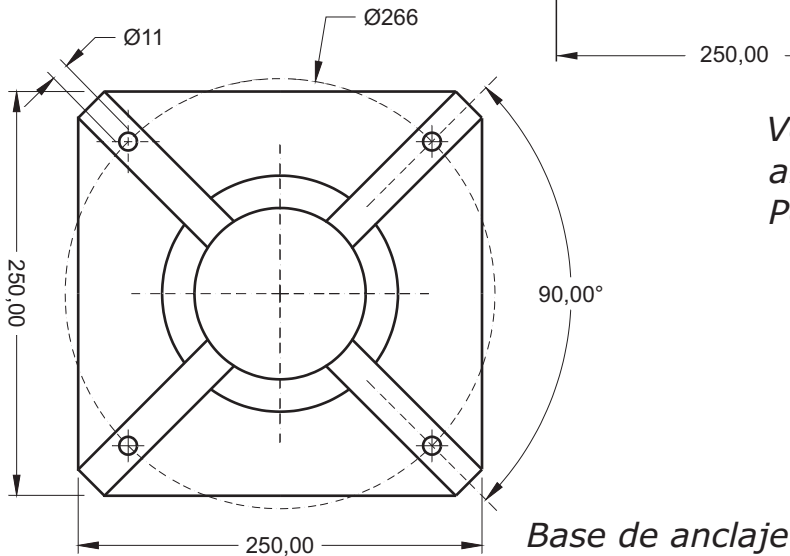
Hoja de Instrucciones nº 018

# Sirena electromecánica de gran potencia 340 DM



*Emisión de sonido: 360°*

*Dimensiones*



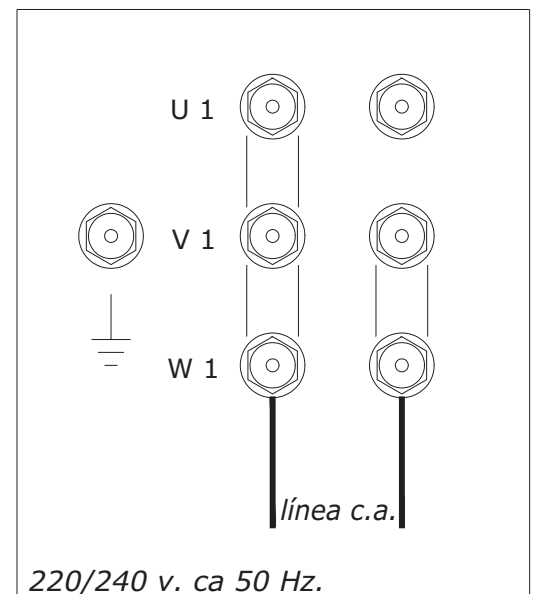
*Base de anclaje*

*Verificar la rotación  
antihoraria de la turbina.  
Potencia motor: 1,5 CV (1 kw.)*

*Reflector superior: hierro zincado y barnizado  
Turbina: aluminio anodizado y barnizado  
Cuerpo motor: aluminio anodizado y barnizado  
Elementos de anclaje: acero zincado 8.8*

**Nota importante:**  
*Instalar en su poste a una altura mínima de 6  
m. de la superficie sustentante*

*Esquema de conexionado*





Fernando  
Carrasco  
S.A.

ISO 9001  
BUREAU VERITAS  
Certification

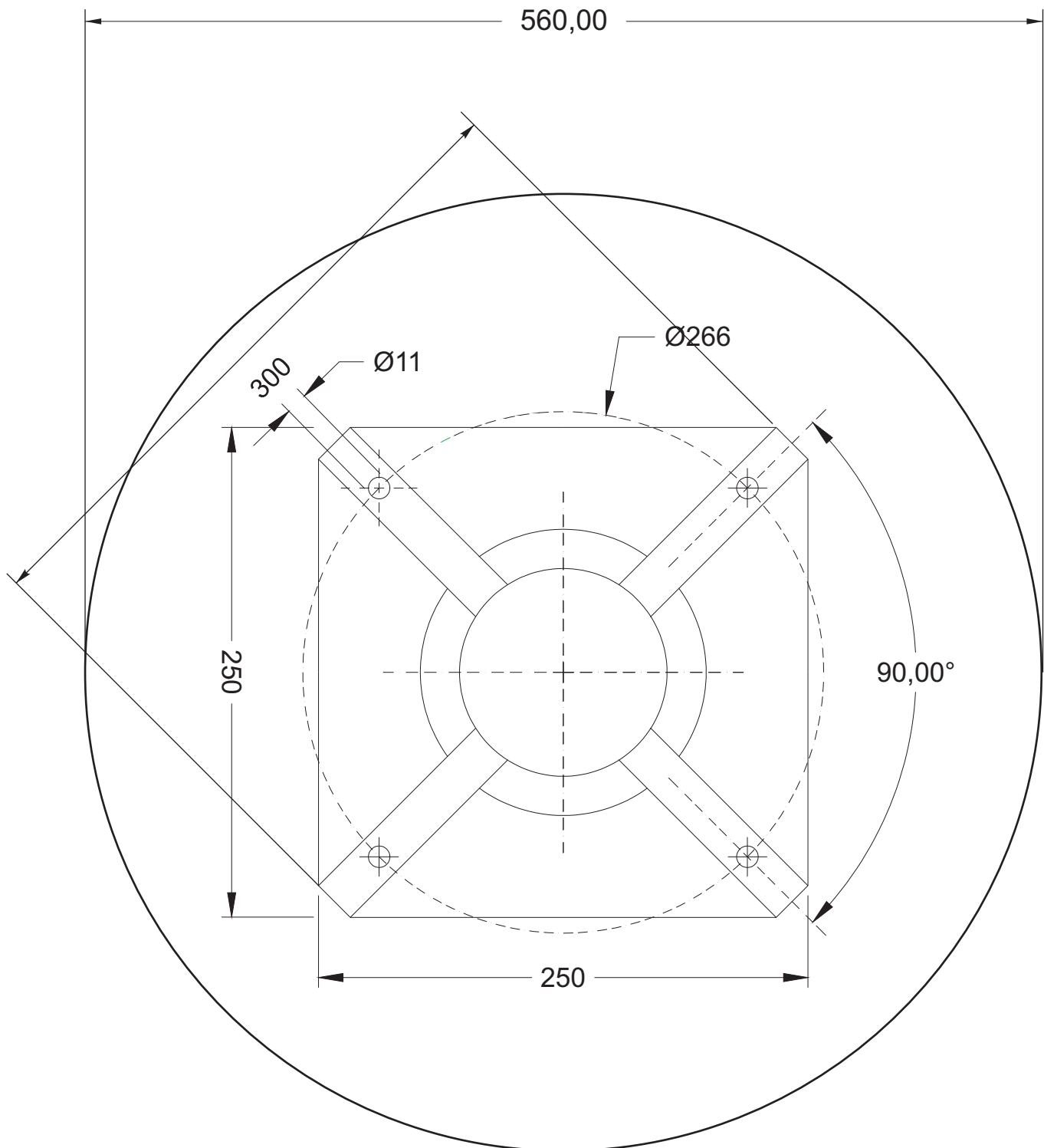


Señalización Acústica y Luminosa  
Sistemas de Seguridad

Hoja de Instrucciones nº 018

# Vista de planta

## 340 D - 340 DM - 340 EX





Fernando  
Carrasco  
S.A.

ISO 9001  
BUREAU VERITAS  
Certification



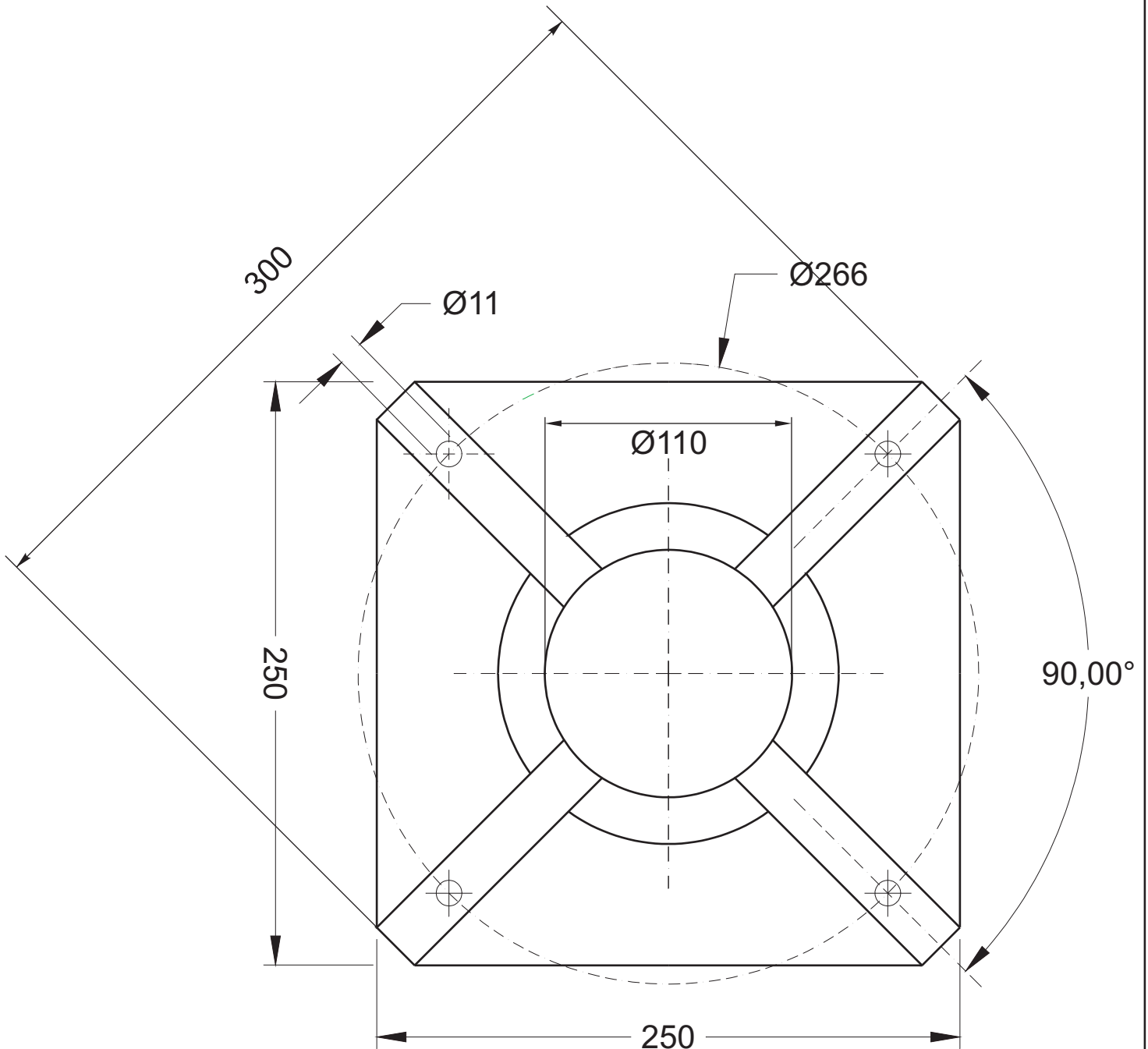
Señalización Acústica y Luminosa  
Sistemas de Seguridad

Hoja de Instrucciones nº 018

Soporte sirenas gran potencia - 37 00 002B/1

340 D - 340 DM -

340 D PC - 340 D PCM - 340 EX



altura soporte: 190mm