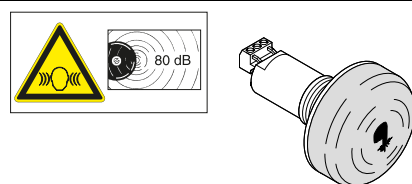
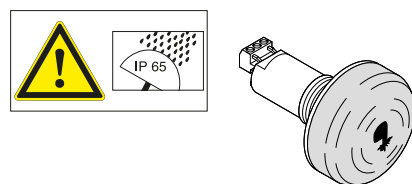
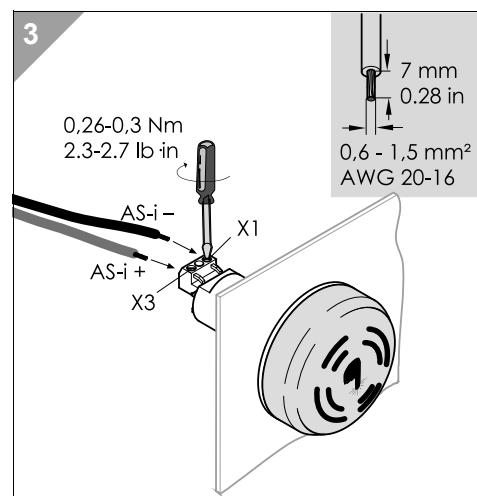
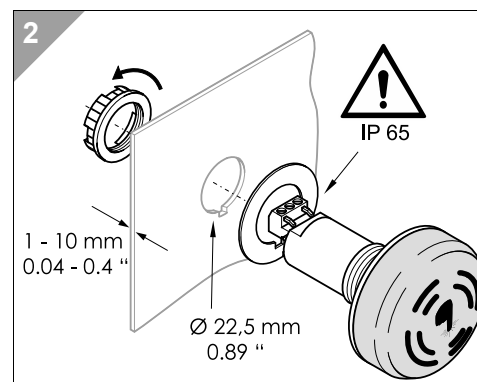
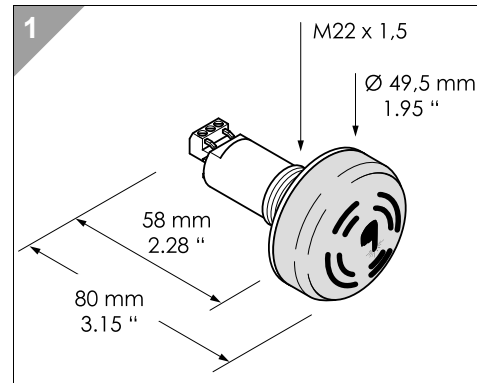


- Ⓓ Anschluss **ausschließlich** durch ausgebildete Elektro-Fachkräfte.
- ⒼⒸ Electrical connection is to be made by trained electrical specialists **only**.
- Ⓕ Le branchement doit **uniquement** être effectué par des professionnels.
- Ⓜ Il collegamento deve essere eseguito **solo** da elettricisti specializzati.
- Ⓔ La conexión **sólo** debe ser realizada por electricistas debidamente formados.
- ⒻⓂ A ligação deve ser feita **exclusivamente** por profissional elétrico especializado.
- ⓃⓁ De aansluiting mag **enkel** gebeuren door erkende vakmensen.
- ⒸⓏ Připojení smí **provádět** pouze kvalifikovaný personál.
- ⒻⓁ Podłączenie **wyłącznie** przez specjalistów-elektryków.
- ⒻⓂ Liittäminen kuuluu **ainoastaan** koulutettujen sähköalan ammattilaisten tehtäviin.
- ⒸⓊⓈ Подключение проводится только специа-листом-электриком.
- ⒻⓂ Bağlantı **sadece** eğitimli elektrik teknisyenleri tarafından yapılmalıdır.
- ⒸⓃ 布线需由专业电工执行



450 x10 55 80 dB (A) / 1m ~ 2800 Hz



AS-i - Busspannung: 25 V - 31,6 V
 I/O - Code: B_{HEX}
 ID - Code: A_{HEX}
 ID2 - Code: E_{HEX}
 erweiterte Adressierung (AB-Slave)
 Ausgang B0: Leuchtbild EIN
 Ausgang B1: Summer EIN
 Eingang B2: für zukünftige Erweiterung
 Eingang B3: Quittierungssignal für Summer-Abschaltung

AS-i - bus voltage: 25 V - 31.6 V
 I/O - code: B_{HEX}
 ID - code: A_{HEX}
 ID2 - code: E_{HEX}
 extended addressing (AB slave)
 output B0: light ON
 output B1: buzzer ON
 input B2: for future extensions
 input B3: acknowledgement signal for buzzer shut-off

Tension du BUS AS-i : 25 V - 31,6 V
 I/O - Code: B_{HEX}
 ID - Code: A_{HEX}
 ID2 - Code: E_{HEX}
 Adressage étendu (AB-Slave)
 Sortie B0: signal lumineux MARCHE
 Sortie B1: vibreur MARCHE
 Entrée B2: destiné à des extensions ultérieures
 Entrée B3: signal d'acquiescement pour l'arrêt du vibreur

Betätigungs- und Reaktionszeiten
 Activation and reaction times
 Temps de confirmation et de réaction

