



Fernando
Carrasco
S.A.

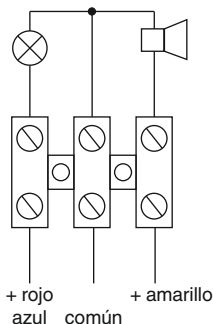


Señalización Acústica y Luminosa
Otras Aplicaciones

Hoja de Instrucciones nº 02082023

GIRO BIP 130

DIAGRAMA DE CONEXIÓN



NOTA.: Antes de dar tensión al equipo, verifique que el artículo adquirido cumple con la tensión solicitada.

INSTALACIÓN:
Conectar los cables según el diagrama de conexionado.
Alimentar con tensión nominal.



Luz rotativa con bombilla de LED
Sonido electrónico intermitente
Permite conexión independiente de ambos elementos

DATOS TÉCNICOS:

Tensión de alimentación: 24V c.c.

Consumo: 195 mA

Rotación: 180 r.p.m.

Presión sonora: 85dB

Grado de protección: IP55

Temperatura de uso: de -20°C a +50°C

Dimensiones: (Altura x Diámetro)

155 mm x 144 mm

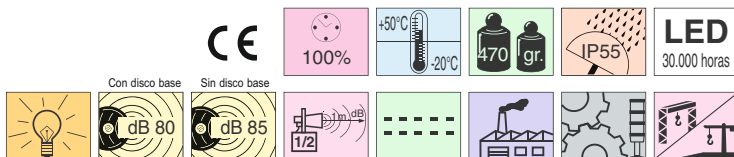
Construcción:

Base: ABS negro

Tulipa: Policarbonato translúcido

Fijación: Base

Salida sonido: Inferior





Fernando
Carrasco

S.A.

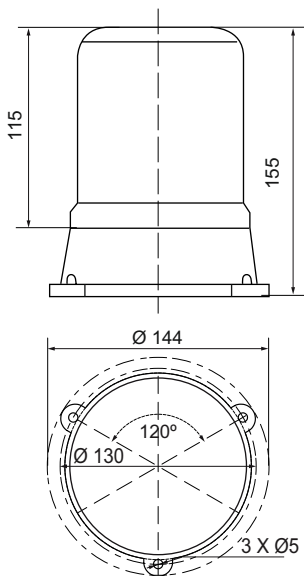
ISO 9001
BUREAU VERITAS
Certification



Señalización Acústica y Luminosa
Otras Aplicaciones

Hoja de Instrucciones nº 02082023

GIRO BIP 130



NOTAS:

Debe ser instalado por personal cualificado.

No abrir el aparato sin desconectar previamente la corriente.