



Fernando
Carrasco
S.A.



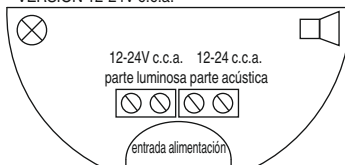
Señalización Acústica y Luminosa
Otras Aplicaciones

Hoja de Instrucciones nº 02082023

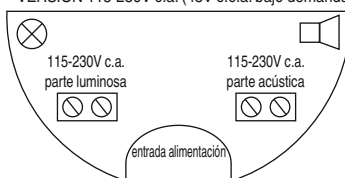
GIRO BIP 150

DIAGRAMA DE CONEXIÓN

VERSIÓN 12-24V c.c.a.



VERSIÓN 115-230V c.a. (48V c.c.a. bajo demanda)



NOTA.: Antes de dar tensión al equipo, verifique que el artículo adquirido cumple con la tensión solicitada.

INSTALACIÓN:
Conectar los cables según el diagrama de conexionado.
Alimentar con tensión nominal.



Luz rotativa con bombilla de LED

Sonido electrónico modulado o intermitente según versión

Permite conexión independiente de ambos elementos

DATOS TÉCNICOS:

Tensión de alimentación (según versión):

12-24V c.c.a.

115-230V c.a.

Consumo:

260 mA (versión 12-24V c.c.a.)

34 mA (versión 115-230V c.c.)

Frecuencia: 50Hz

Rotación: 180 r.p.m.

Presión sonora: 100dB

Grado de protección: IP66

Temperatura de uso: de -30°C a +50°C

Dimensiones: (Altura x Diámetro)

200 mm x 150 mm

Construcción:

Base: ABS negro

Tulipa: Policarbonato translúcido

Fijación: Base,

Mural / tubo (mediante accesorios)

Salida sonido: Inferior





Fernando
Carrasco
S.A.

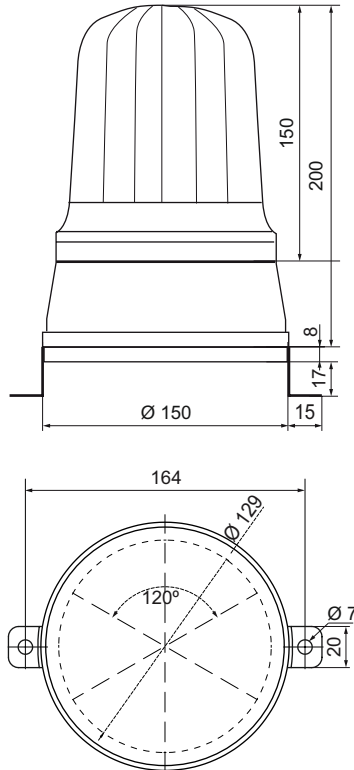
ISO 9001
BUREAU VERITAS
Certification



Señalización Acústica y Luminosa
Otras Aplicaciones

Hoja de Instrucciones nº 02082023

GIRO BIP 150



NOTAS:

Debe ser instalado por personal cualificado.

No abrir el aparato sin desconectar previamente la corriente.