



Fernando
Carrasco
S.A.

ISO 9001
BUREAU VERITAS
Certification



Señalización Acústica y Luminosa
Otras Aplicaciones

Hoja de Instrucciones nº 16112023

POTENCIOMENTRO ROTATIVO PTR22



ESPECIFICACIONES TÉCNICAS:

Potenciometro rotativo de variación de resistencia lineal
(tras cuadro) Ø 22,5 mm

Aplicación interior / exterior IP45

Dimensiones: (Diámetro x Profundidad): 29 mm x 66 mm

Construcción: Base: ABS negro

Montaje: Centrado para abertura de 22,5 mm

Terminal: Regleta de conexión

Sección cable: 1,5 mm²

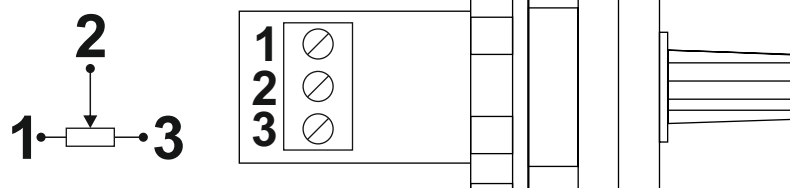
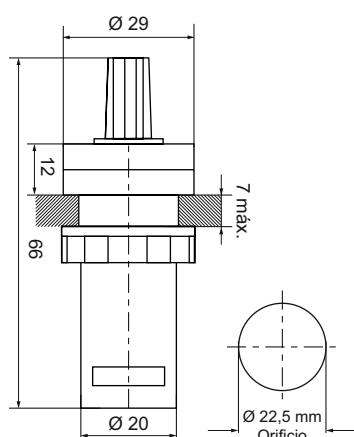
Entrada cable: lateral

Vida eléctrica: 30.000 h

Potencia nominal: 5 W

Resistencia nominal: 5 kΩ (10 5 kΩ)

ESQUEMA DE CONEXIONADO:



MODO DE INSTALACIÓN

Fijar el piloto mecánicamente mediante la tuerca suministrada.
Ejecutar la conexión eléctrica según el esquema de conexionado.