

ALL RIGHTS RESERVED - This document is the exclusive property of Colsonere S.p.A. which reserves all rights therein. Therefore this document may not be copied, reproduced, communicated or disclosed to others or used in any way, without our written permission.

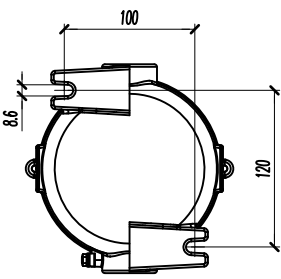
TUTTI I DIRITTI SONO RISERVATI - Questo documento è di proprietà esclusiva della Colsonere S.p.A. sul quale si riserva ogni diritto. Pertanto questo documento non può essere copiato, riprodotto, comunicato o divulgato ad altri o usato in qualsiasi maniera, senza la nostra autorizzazione scritta.

EMH 9 S SN: [] SPC: []
 II 2G Ex d IIC T6 Gb cable [] °C
 II 2D Ex tB IIC T85 °C Db IP66
 T amb -20/+60 °C HOLES 1x3/4" NPT
 INERIS 02 ATEX0069X IECEx INE 14.0014X
 [] V [] Hz [] A

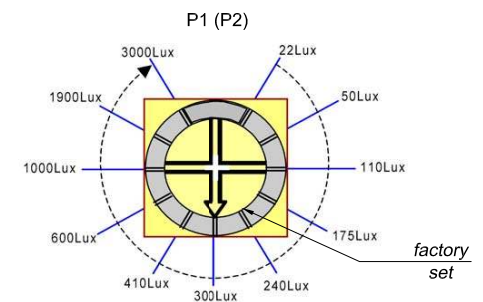
ATTENZIONE
 NON APRIRE SOTTO TENSIONE
 RIPRISTINARE GRASSO AD OGNI APERTURA
 NON APRIRE IN PRESENZA
 DI ATMOSFERA ESPLOSIVA

WARNING
 DO NOT OPEN WHILE ENERGIZED
 RENEW GREASS TO EVERY OPENING
 DO NOT OPEN IF AN EXPLOSIVE
 ATMOSPHERE MAY BE PRESENT

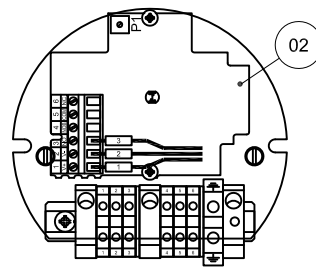
**MOUNTING - DIMENSIONS
 FIXING**



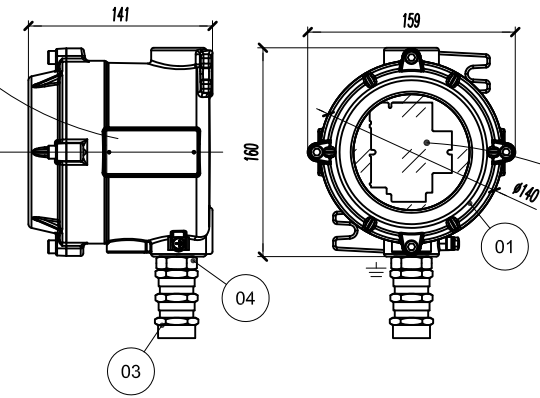
LIGHT THRESHOLD SETTING



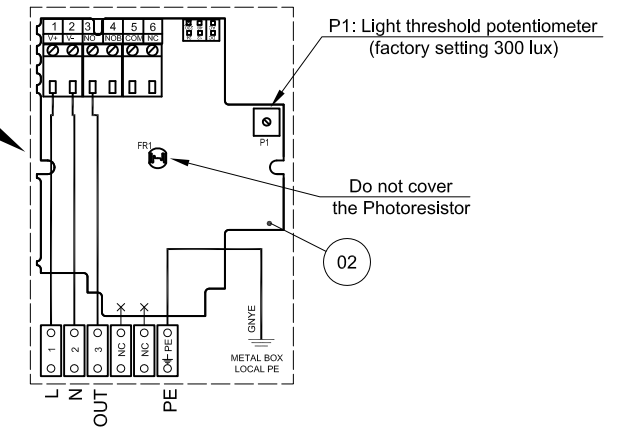
INTERNAL VIEW



Point to
 NORTH DIRECTION



WIRING



TERM. BOX SERIES: EMH 9.S

EXPLOSION PROOF TYPE:	Ex d
DEGREE OF PROTECTION:	IIC T6 Gb IP66
ATEX CERTIFICATE:	INERIS 02 ATEX0069X
IECEx CERTIFICATE:	INE 14.0014X
EXTERNAL PAINTING:	EPOXY COATING
COLOUR:	RAL 9006
MATERIAL:	ALUMINIUM ALLOY
T AMB:	-20°C +60°C

NOTES:
 MOUNTING HARDWARE:
 (4x) S.S. AISI 304 Hexagon head screws
 M8x40 + nuts + washers

MODELLO ITEM	Tensione nominale Power supply	Ritardo all'accensione ON delay time	Ritardo allo spegnimento OFF delay time	Soglia di intervento (regolabile) Trigger threshold (adj.)	Campo di temperatura Temperature range:	Protezione Enclosure protection
SEI1230AC_EX4	230 Vac (±10%)	9" ± 10%	38" ± 10%	22 + 3000 lux	-20 + 60 °C	IP66

Pericolo / Warning
 Togliere alimentazione al dispositivo prima di rimuovere le protezioni.
 Connettere a terra il contenitore metallico
 Disconnect mains before removing cover.
 Connect to protection earth the metallic enclosure

Installare il dispositivo evitando illuminazione diretta da sorgenti luminose artificiali
 Puntare in direzione nord o sud ove vi sia una ampia porzione visibile dell'orizzonte
 Install the device avoiding direct illumination from artificial light sources active on night time
 Point in north or south direction, with a large free view of sky

CE

Questo dispositivo può essere installato su superfici normalmente infiammabili
 This device can be installed on surfaces normally inflammable.

Questo dispositivo è conforme agli standards applicabili delle direttive Comunitarie 2004/108/CE (Compatibilità Elettromagnetica) e 2006/95/EC (Bassa tensione)
 This device conforms to the applicable standards of the European Community Directives 2004/108/EC (Electromagnetic Compatibility) and 2006/95/EC (Low Voltage)

TAG NO.	DEVICE	Q.TY	RATING	MANUFACTURER
01	ALUMINIUM ALLOY INSTRUMENT HOUSING, EMH 9.S	1	Ex d IIC T6 IP66	FEAM
02	PHOTOELECTRIC SWITCH PCB	1	230 Vac	CLAMPKO SISTEMI
03	M20 BARRIER CABLE GLAND, SERIES PAPR	1	1 Ex d IIC IP66	FEAM
04	3/4" NPT (male) / M20 (female) ADAPTER	1	1 Ex d IIC IP66	FEAM

Fernando Carrasco s.a.
 BARCELONA (SPAIN)
 CATALOGO CS 05/10

04/03/15	-	JOS	PNP	FCP
data - date	descrizione - description	drawn	checked	approved
Committente - customer		TAIMWESER		foglio-sheet 1-1
Località - Site:		Site Code: /	scala - scale	-
Progetto - Project:		SEI1230AC_EX4 PHOTOELECTRIC SWITCH		comm-project id
		rev	3	
		disegno N.ro - drawing NO. SEI1230AC_EX4		